



# XEPA-0523-EXRN.1

English	Technical data
01 Power	9.5 kW   32414 BTU/h
02 Frequency	50 Hz
03 Electric nominal heat input	5.35 kW   18254 BTU/h
04 Microwave circuit power	3.4 kW   11601 BTU/h
05 Microwave power output	2.16 kW   7370 BTU/h
06 Power supply cable type	H07RN-F
07 Voltage	<b>380-415V ~3PH+N+PE</b>
Power cable section	5G x 2,5 mm <sup>2</sup>
Current	16 A I1 13 A I2 15.5 A I3 15 A In 4.5 A
220-240V ~3PH+PE	
4G x 2,5 mm <sup>2</sup>	
25 A	
I1 17 A	
I2 21 A	
I3 14.5 A	
08 Cable	✓   X
11 Water pressure	150-200 kPa   22-29 psi
12 Water max. consumption (steam)	18 l/h @ 200 kPa   4.74 gal/h @ 29 psi
13 Cavity dimensions (w x d x h)	399 x 394 x 418 mm 15-11/16" x 15-1/2" x 16-7/16"
14 Max. food load	16.5 kg   36 lbs
15 Max. temperature	260 °C   500 °F
16 IP protection class	3

**Terms and conditions of installations** - Observe all local specific standard and regulations for installation and operations.

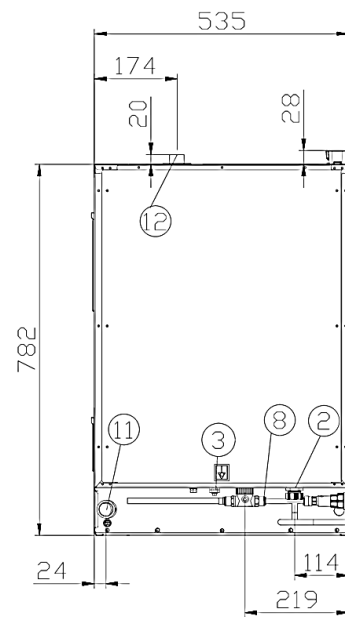
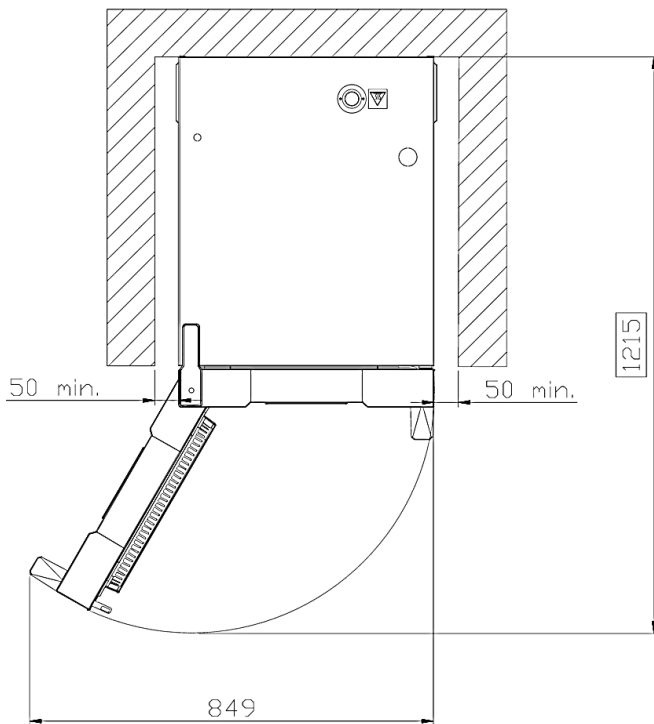
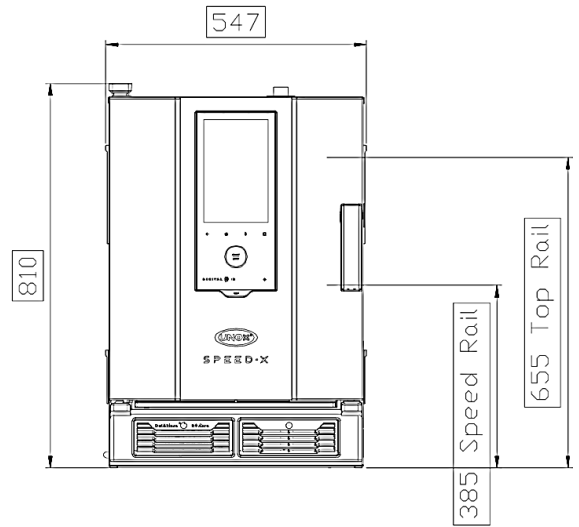
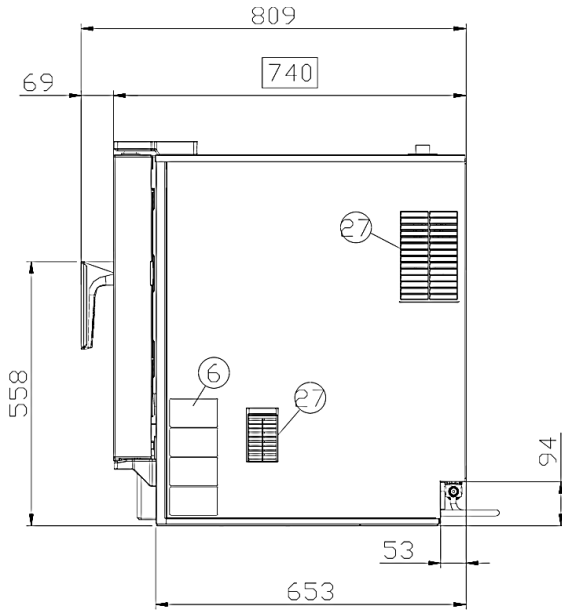


Italiano	Espanol
01 Potenza	01 Potencia
02 Frequenza	02 Frecuencia
03 Potenza termica nominale elettrica	03 Potencia térmica nominal eléctrica
04 Potenza circuito microonde	04 Potencia del circuito de microondas
05 Potenza microonde in uscita	05 Potencia de microondas
06 Tipo cavo alimentazione	06 Tipo de cable de alimentación
08 Cable	08 Cable
11 Pressione acqua	11 Presión del agua
12 Consumo max acqua (vapore)	12 Consumo máximo de agua (vapor)
13 Dimensioni camera cottura (l x p x h)	13 Dimensión de la cavidad (w x d x h)
14 Max. peso pieno carico	14 Carga máxima de alimentos
15 Temperatura max.	15 Temperatura máxima
16 Grado protezione IP	16 Grado de protección IP

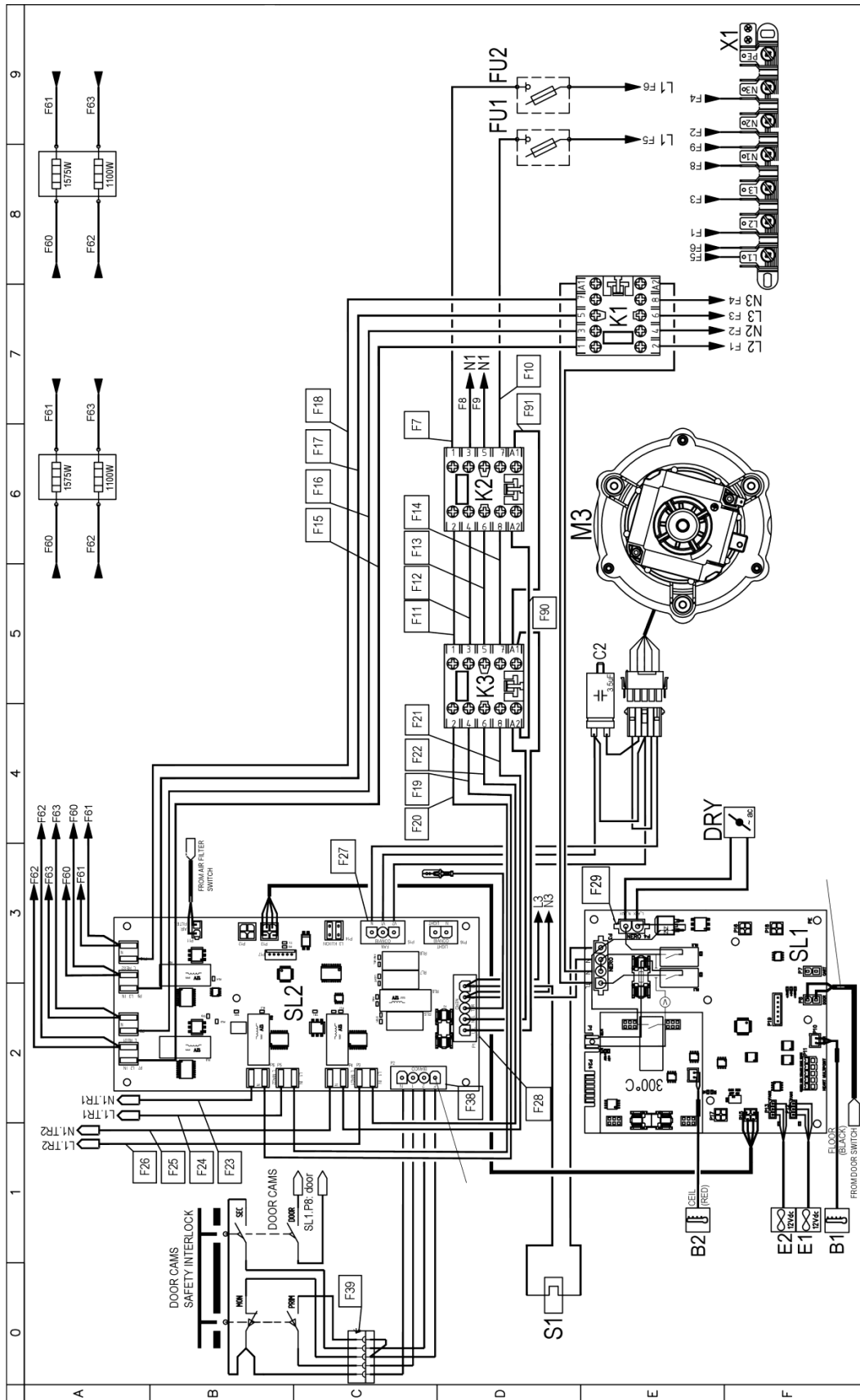
Français	Deutsch
01 Puissance électrique	01 Elektrische Leistung
02 Fréquence	02 Frequenz
03 Puissance calorifique nominale électrique	03 Elektrische Nennwärmeleistung
04 Puissance du circuit micro-ondes	04 Leistung der Mikrowellenschaltung
05 Puissance de sortie micro-ondes	05 Leistung der Mikrowelle
06 Type de câble d'alimentation	06 Stromkabel Typ
08 Cable	08 Cable
11 Pression de l'eau	11 Wasserdruck
12 Consommation max. d'eau (vapeur)	12 Maximaler Wasserverbrauch bei Dampfbetrieb
13 Dimension de la cavité (l x p x h)	13 Abmessungen des Hohlraums (B x T x H)
14 Charge max. des aliments	14 Maximale Beladungskapazität
15 Température max.	15 Maximale Temperatur
16 Niveau de protection IP	16 IP-Schutzart

Русский	中文
01 Мощность	01 功率
02 Частота	02 频率
03 Номинальная электрическая потребляемая мощность	03 电额定热输入
04 Мощность СВЧ цепи	04 微波电路电源
05 Выходная мощность микроволн	05 微波功率输出
06 Тип силового кабеля	06 电源电缆类型
08 Cable	08 Cable
11 Давление воды	11 水压
12 Максимальное потребление воды (пар)	12 最大水消耗 (蒸汽)
13 Габариты камеры (ш x г x в)	13 腔室尺寸 (宽 x 深 x 高)
14 Максимальная загрузка	14 最大食物负荷
15 Максимальная температура	15 最高温度
16 Класс защиты IP	16 IP保护等级

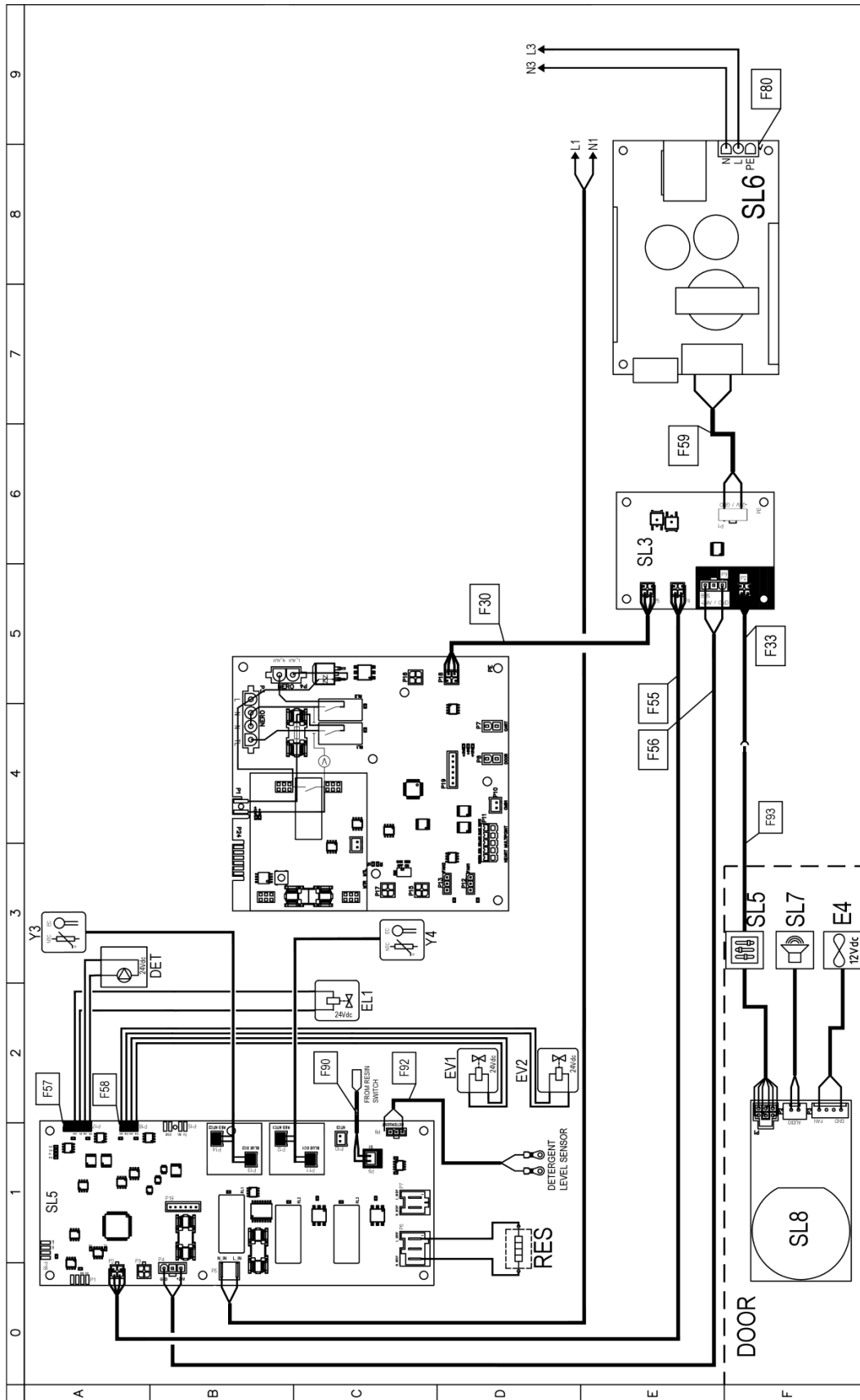
Português
01 Potência
02 Frequência
03 Potência térmica nominal elétrica
04 Potência do circuito de microondas
05 Potência de saída de microondas
06 Tipo de cabo de alimentação
08 Cable
11 Pressão da água
12 Max. consumo de água (vapor)
13 Dimensão de cavidade (c x l x a)
14 Max. capacidade de alimento
15 Max. temperatura
16 Grau de proteção IP

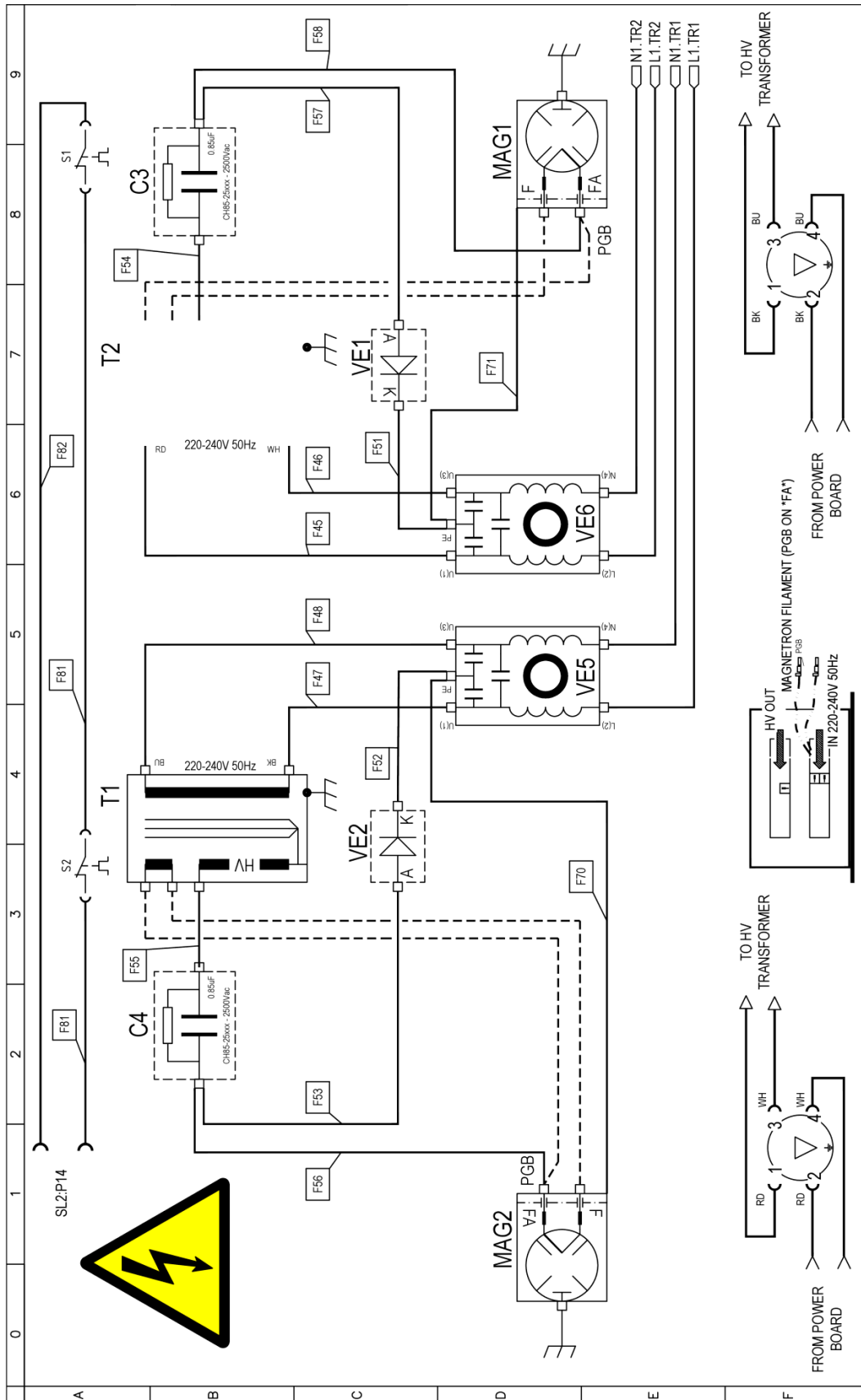


	English	Italiano	Español	Français	Deutsch
02	Electrical connection	Allacciamento elettrico	Conexión eléctrica	Raccordement électrique	Elektrischer Anschluss
08	Water connection	Allacciamento idrico	Conexión de agua	Raccordement à l'eau	Wasseranschluss
09	Gas connection	Allacciamento gas	Conexión de gas	Raccordement au gaz	Gasanschluss
11	Water drain	Scarico acqua	Desagüe del agua	Evacuation	Abflussrohr
12	Smoke exhaust	Scarico fumi	Salida de humos	Aspiration des fumées	Abluftrohr
13	Accessories connection	Collegamento accessori	Conexión de accesorios	Connexion des accessoires	Anschluss des Zubehörs
30	Combustion fumes	Fumi di combustione	Gases de combustión	Fumées de combustion	Abgasse
31	Air inlet	Ingresso aria	Entrada de aire	Entrée d'air	Lufteinlass
	Русский	中文	Português		
02	Электрическое подключение	电源连接	Conexão elétrica		
08	Подключение к воде	水连接	Conexão hídrica		
09	Подключение к газу	燃气连接	Conexão gás		
11	Выход воды	排水	Saída de água		
12	Выход газов	排烟	Saída de fumaça		
13	Подключение аксессуаров	配件连接	Conexão de acessórios		
30	Продукты горения	燃烧烟雾	Fumaça de combustão		
31	Воздухозаборник	空气入口	Entrada de ar		







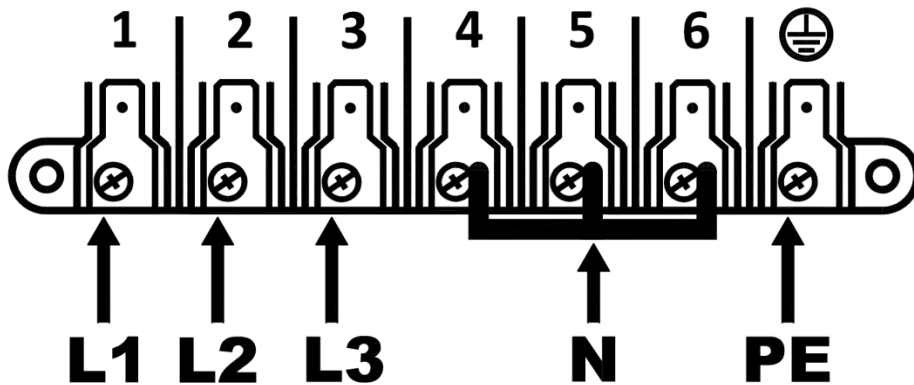


	0	1	2	3	4	5	6	7	8	9
A	Stigle	ITALIANO	ENGLISH	FRANCAIS	ESPAÑOL	DEUTSCH				
	C2	CONDENSATORE	MOTOR CAPACITOR	CONDENSATEUR	CONDENSADOR	KONDENSATOR				
	FU1, FU2	PORTAFUSIBILE CH10	FUSE HOLDER CH10	PORTE-FUSIBLE CH10	PORTAFUSIBLES CH10	SICHERUNGSHALTER CH10				
	K1, K2, K3	TELERUOTORE	CONTACTOR	TELERUPTEUR	TELERUPTOR	RELAIS				
	SL1	SCHEDA POTENZA	POWER CARD	CARTE DE PUISSANCE	TARJETA POTENCIA	POWERPLATINE				
	SL2	SCHEDA POTENZA MW	POWER BOARD FOR MW	POWER CARD MW	TARJETA DE POTENCIA MW	POWER CARD MW				
	SL6	SCHEDA POTENZA	POWER CARD	CARTE DE PUISSANCE	TARJETA POTENCIA	POWERPLATINE				
B	X1	MORSETTIERA 6P+PE	TERMINAL BLOCK 6P+PE	BORNIER 6P+PE	CONNECTOR 6P+PE	KLEMMLEISTE 6P+PE				
	DET	POMPA 24Vdc	PUMP 24Vdc	POMPE 24Vdc	BOMBA 24Vdc	PUMPE 24Vdc				
	DRY	DRY MAXY 24Vdc	DRY MAXY 24Vdc	BORNIER 6P+PE	CONNECTOR 6P+PE	KLEMMLEISTE 6P+PE				
	EL1, EV1, EV2	ELETTROVALVOLA ACQUA 24Vdc	WATER SOLENOID VALVE 24Vdc	DRY MAXY 24Vdc	CONNECTOR 6P+PE	KLEMMLEISTE 6P+PE				
	SL5	SCHEDA POTENZA	POWER CARD	ELECTROVANNE EAU 24Vdc	ELECTROVALVULA 24Vdc	ELEKTROVENTIL 24Vdc				
	Y3, Y4	SONDA CONDU CIMETRO	CONDUCTIVITY PROBE	CARTE DE PUISSANCE	TARJETA POTENCIA	POWERPLATINE				
	B1, B2	SONDA CAMERA	TEMPERATURE PROBE	SONDE DE CONDUCTIVITE	SONDA DE CONDUCTIVIDAD	LEITFÄHIGKEITSSONDE				
	E1, E2, E3, E4	VENTOLA RAFFREDDAMENTO 12V	COOLING FAN 12V	SONDE DE CHAMBRE	SONDA CAMARA	GARRAUMTEMPERATURFUHLER				
C	M1, M2	MOTORE	MOTOR	TURBINE DE REFROIDISSEMENT 12V	TURBINA DE REFRIGERACION 12V	LÜFTER 12V				
	M3	MOTORE	MOTOR	MOTEUR	MOTOR	MOTOR				
	RES	ELEMENTO RISCALDANTE	HEATING ELEMENT	MOTEUR	MOTOR	MOTOR				
	S1	TERMOSTATO SICUREZZA	SAFETY THERMOSTAT	ELEMENT DE CHAUFFAGE	RESISTENCIA DE CALEFACCION	HEIZUNG				
	SL3	SCHEDA POTENZA	POWER CARD	THERMOSTAT DE SECURITE	TERMOSTATO DE SEGURIDAD	SICHERHEITS THERMOSTAT				
	SL4	SCHEDA POTENZA	POWER CARD	CARTE DE PUISSANCE	TARJETA POTENCIA	POWERPLATINE				
	SL5	SCHEDA CONTROLLO	CONTROL BOARD	CARTE DE PUISSANCE	TARJETA POTENCIA	POWERPLATINE				
	SL7	ALT OPARLANTE	SPEAKER	CARTE DE CONTROL	TARJETA DE CONTROL	KONTROLL PLATINE				
D	SL8	SCHEDA POTENZA	POWER CARD	CONFERENCEUR	ALTAVOZ	LAUTSPRECHER				
	SL10, SL11	SENSORE VELOCITA MOTORE	MOTOR SPEED SENSOR	CARTE DE PUISSANCE	TARJETA POTENCIA	POWERPLATINE				
	C3, C4	CONDENSATORE HV	HV CAPACITOR	CAPTEUR DE VITESSE MOTEUR	SENSOR DE VELOCIDAD MOTOR	GESCHWINDIGKEITSSENSOR				
	MAG1, MAG2	MAGNETRON	MAGNETRON	CONDENSATEUR HV	CONDENSADOR HV	KONDENSATOR HV				
	T1, T2	TRASFORMATORE HV	HV TRANSFORMER	MAGNETRON	MAGNETRON	MAGNETRON				
	VE1, VE2	DIODO HV	HV DIODE	TRANSFORMATEUR HV	TRANSFORMADOR DE HV	HV-TRANSFORMATOR				
E	VES, VEB	FILTRO EMI	EMI FILTER	DIODE HV	DIODO HV	HV DIODE				
				FILTRO EMI	FILTRO EMI	EMI-FILTER				
F										



**ED1506A  
POWER SUPPLY - CONNECTION DIAGRAM**

**380-415V ~ 3PH + N + PE 50Hz**



**220-240V ~ 3PH + PE 50Hz**

